

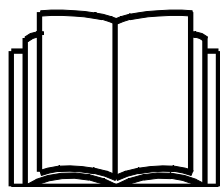
AVANT[®]

Bedienungsanleitung für Anbaugeräte



Silageverteiler

Produktnummer: A21200



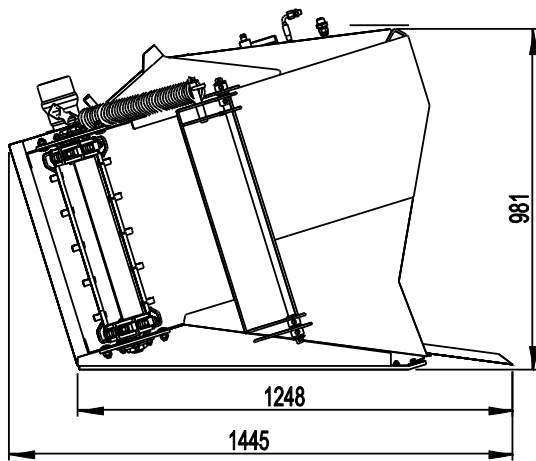
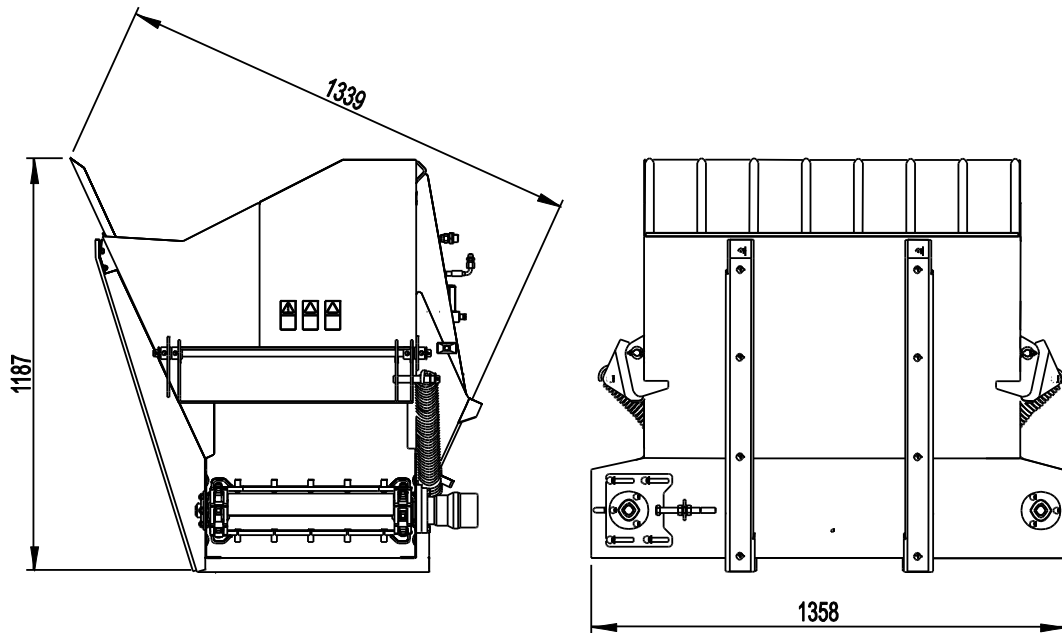
Bitte lesen Sie die Bedienungsanleitung sorgfältig, bevor Sie das Anbaugerät in Betrieb nehmen.

Bewahren Sie die Bedienungsanleitung für evtl. später auftretende Fragen gut auf.

Hersteller:

AVANT[®]
AVANT TECNO OY
e-mail: sales@avanttecono.com

Ylötie I
33470YLÖJÄRVI
FINLAND
Tel. +358 3 347 8800
Fax +358 3 348 551



INHALTSVERZEICHNIS

1. VORWORT	4
2. VERWENDUNGSZWECK.....	5
3. SICHERHEITSANWEISUNG FÜR DIE VERWENDUNG DER SCHAUFEL.....	6
4. TECHNISCHE DATEN	10
4.1 Sicherheitsetiketten und Hauptkomponenten des Anbaugeräts.....	10
5. MONTAGE EINES ANBAUGERÄTES	12
5.1 Anschluss und Trennung von Hydraulikschläuchen	13
5.2 Einlagerung.....	16
6. VERWENDUNG DER SCHAUFEL	17
6.1 Prüfungen vor der Bedienung.....	18
6.2 Betrieb des Verteilers	18
6.2.1 Einsatz auf abschüssigen Gelände	20
6.2.2 Betrieb mit dem Kipp-Adapter.....	20
6.3 Einstellung der Verteilrate	20
6.4 Befüllen der Schaufel	20
7. WARTUNG UND SERVICE	22
7.1 Inspection of hydraulic components	22
7.2 Wartung, Instandhaltung und Service	23
7.3 Schmierung.....	23
7.4 Einstellung des Förderbandes.....	24
8. GARANTIEBEDINGUNGEN.....	24


I. Vorwort

Avant Tecno Oy möchte Ihnen für den Kauf dieses Anbaugerätes für Ihren Avant-Lader danken. Er wurde auf Grundlage einer jahrelangen Erfahrung in der Produktentwicklung und -herstellung konzipiert und hergestellt. Indem Sie sich mit diesem Handbuch und den folgenden Anweisungen vertraut machen, gewährleisten Sie Ihre Sicherheit sowie einen zuverlässigen Betrieb und eine lange Lebensdauer des Geräts. Lesen Sie die Anweisungen sorgfältig durch, bevor Sie mit der Benutzung des Geräts beginnen oder Wartungsarbeiten durchführen.

Der Zweck dieses Handbuchs besteht darin, Ihnen dabei zu helfen,

- das Gerät auf sichere und effiziente Weise zu bedienen;
- auf Gefahrensituationen zu achten und diese zu vermeiden;
- das Gerät in gutem Zustand zu halten und eine lange Lebensdauer zu gewährleisten.

In diesem Handbuch werden die folgenden Warnsymbole verwendet, um auf Faktoren hinzuweisen, die berücksichtigt werden müssen, um das Risiko von Verletzungen oder Sachschäden zu minimieren:

	WARNUNG:
	<p>Dieses Warn- und Sicherheitssymbol verweist auf wichtige Sicherheitshinweise in dieser Anleitung. Es warnt vor unmittelbaren Gefahren, die zu schweren Personen- bzw. Sachschäden führen könnten.</p> <p>Lesen Sie den Warntext zum Symbol sorgfältig und stellen Sie sicher, dass alle anderen Bediener ebenfalls mit den Warnhinweisen vertraut sind, da die Sicherheit des Personals auf dem Spiel steht.</p>

HINWEIS

Dieses Signalwort kennzeichnet eine Information zum korrekten Betrieb und zur korrekten Wartung des Equipments.

Eine Missachtung der Anweisungen neben dem Symbol kann zu einem Defekt des Equipments oder anderen Beschädigungen führen.

Mit diesen Anweisungen kann selbst ein unerfahrener Bediener das Anbaugerät und den Lader auf sichere Weise verwenden. Das Handbuch beinhaltet jedoch auch wichtige Anweisungen für erfahrene AVANT-Bediener. Vergewissern Sie sich, dass alle Personen, die den Lader bedienen, zuvor entsprechend eingeschult wurden und sich mit dem Handbuch des Laders, jedem verwendeten Anbaugerät und allen Sicherheitsanweisungen vertraut gemacht haben. Eine Verwendung des Geräts zu anderen Zwecken oder auf andere Weise, als in diesem Handbuch beschrieben, ist verboten. Bewahren Sie dieses Handbuch während der gesamten Lebensdauer des Geräts auf. Wenn das Gerät verkauft oder weitergegeben wird, muss sichergestellt werden, dass dieses Handbuch dem neuen Besitzer ebenfalls übergeben wird. Wenn das Handbuch verloren geht oder beschädigt wird, können Sie ein neues von Ihrem Avant-Händler oder vom Hersteller anfordern. Aufgrund der kontinuierlichen Produktentwicklung könnten sich manche in diesem Handbuch dargestellten Details von Ihrem Gerät unterscheiden. Dieses Handbuch enthält die Originalanweisungen in englischer Sprache.

Abgesehen von den Sicherheitsanweisungen in diesem Handbuch müssen Sie auch alle betrieblichen Sicherheitsbestimmungen, lokalen Gesetze und andere Bestimmungen hinsichtlich der Bedienung des Geräts beachten. Insbesondere die Bestimmungen hinsichtlich der Bedienung des Geräts auf öffentlichen Straßen müssen beachtet werden. Wir behalten uns das Recht vor, den Inhalt dieses Handbuchs ohne Benachrichtigung zu ändern.

2. Verwendungszweck

Bei diesem AVANT-Silagenverteiler handelt es sich um ein Anbaugerät, das für AVANT-Mehrzwecklader geeignet ist (siehe Tabelle 1). Das Anbaugerät wurde für das Verteilen von präzise geschnittener Silage und Futtermitteln konzipiert, die mit dem Futtermischwagen gemacht wurden. Dies ist eine rasche und einfache Möglichkeit, Silage in Kuhställen, Geflügelfarmen usw. zu verteilen. Die Verteilschaufel kann wie eine normale Schaufel direkt auf Bodenhöhe oder von einem Silo aus befüllt werden. Die Schaufel verteilt die Silage auf etwa zehn Kühe – es dauert etwa zehn Minuten, bis die Silage auf 50 Kühe verteilt wurde.

In der Schaufel befinden sich ein hydraulisch gesteuertes Förderband und Auswurföffnungen auf der rechten und linken Seite. Das Material kann links oder rechts abgeladen werden, indem der Steuerhebel der Zusatzhydraulik des Laders in die entsprechende Richtung bewegt wird. Die Betriebsgeschwindigkeit kann durch eine Steuerung des Zusatzhydraulikflusses des Laders mit der Motordrehzahl eingestellt werden. Die Schaufel wurde nur für weiche, lose Materialien konzipiert, die für gewöhnlich auf Bauernhöfen verwendet werden.

Das Anbaugerät wurde konzipiert, um so wenige Wartungsarbeiten wie möglich zu erfordern. Regelmäßige Wartungsarbeiten können vom Bediener ausgeführt werden. Der Bediener kann jedoch nicht alle Reparaturarbeiten durchführen. Anspruchsvolle Reparatur- und Wartungsarbeiten müssen von professionellem Wartungspersonal durchgeführt werden. Alle Wartungsarbeiten müssen unter Anwendung einer sicheren Ausrüstung durchgeführt werden. Ersatzteile müssen mit den ursprünglichen Spezifikationen identisch sein. Dies kann durch die ausschließliche Verwendung von Originalersatzteilen sichergestellt werden. Es steht möglicherweise ein separater Ersatzteilkatalog zur Verfügung. Kontaktieren Sie hierfür Ihren Avant-Händler.

Machen Sie sich mit den Anweisungen im Handbuch hinsichtlich Service- und Wartungsarbeiten vertraut. Bitte kontaktieren Sie Ihren AVANT-Händler, wenn Sie weitere Fragen zum Betrieb oder zur Wartung des Geräts haben oder wenn Sie Ersatzteile oder Wartungsdienstleistungen benötigen.

Tabelle 1 – Silageverteiler – Kompatibilität mit Avant-Ladern

Model	216	220 _{series 2}	320S	419	525LPG	630	745
	218	225	320S+	420	R28	R35	750
	220	313S		520	528	635	755i
				R20		640	760i
A21000	-	-	(●)	•	•	•	•

Die Kompatibilitätsempfehlungen basieren auf der Breite des Laders, der Tragfähigkeit und einer angemessenen Schubkraft. Normalerweise sollte die Breite des Anbaugeräts in etwa jener des Laders entsprechen. Wenn zu breite Anbaugeräte verwendet werden, nehmen die tatsächliche Schubkraft (Kippkapazität der Schaufel) und die allgemeine Leistung ab. Um die Hubkapazität des Laders abzuschätzen, kann das Lastendiagramm im Betriebshandbuch des Laders konsultiert werden. Bei der Verwendung mit anderen Modellen, die mit (●) gekennzeichnet sind, kann die volle Leistung möglicherweise nicht erreicht werden. Zusätzliche Gegengewichte könnten auch erforderlich sein.

Hinsichtlich Informationen zur Kompatibilität mit einem Modell, das nicht in der obigen Tabelle angegeben ist, kontaktieren Sie bitte Ihren Avant-Händler.

3. Sicherheitsanweisung für die Verwendung der Schaufel

Bitte beachten, dass Sicherheit das Ergebnis mehrerer Faktoren ist. Die Kombination Lader-Anbaugerät verfügt über eine sehr hohe Leistung und unsachgemäße oder sorglose Nutzung oder Wartung kann zu schweren Körperverletzungen oder Sachschäden führen. Daher müssen sich Bediener vor der Inbetriebnahme mit der sachgemäßen Bedienung sowie mit den Benutzerhandbüchern des Laders und des Anbaugeräts vertraut machen. Das Anbaugerät nicht einsetzen, wenn man sich noch nicht vollständig mit seiner Bedienung und den damit verbundenen Risiken vertraut gemacht hat.



WARNUNG: Eine unsachgemäße oder sorglose Bedienung oder die Verwendung eines Anbaugeräts, das sich in schlechtem Zustand befindet, könnte zu schweren Verletzungen führen. Machen Sie sich in einem abgesicherten Bereich mit der Bedienung des Laders, dem sachgemäßen Ankopplungsverfahren und dem korrekten Betrieb des Anbaugeräts vertraut. Insbesondere, lernen Sie , die Maschine auf sichere Art und Weise anzuhalten und abzustellen. Alle Sicherheitsvorkehrungen sorgfältig lesen.

Lesen Sie vor Montage und Arbeitsbeginn sorgfältig alle Sicherheitshinweise!



- Bei der Montage eines Anbaugeräts auf den Lader **muss sichergestellt werden, dass die Verriegelungsbolzen der Geräteanbauplatte des Laders unten sind und dass sie das Anbaugerät am Lader verriegeln.** Nicht verriegelte Anbaugeräte dürfen niemals angehoben oder bewegt werden.
- Silageverteiler wurden für die Verwendung durch nur einen Bediener auf einmal konzipiert. Verhindern Sie, dass andere in den Gefahrenbereich des Geräts gelangen, wenn dieses verwendet wird.
- Transportieren Sie das Anbaugerät stets so niedrig wie möglich, um den Schwerpunkt niedrig zu halten, und halten Sie den Teleskophubarm während der Fahrt eingefahren.
- Wenn die Schaufel von einem Silo aus befüllt wird, muss sie sicher auf den Boden abgestellt und am Lader befestigt werden.
- Wenn die Schaufel entriegelt und entfernt wird, muss sichergestellt werden, dass sie vor einer versehentlichen Bewegung geschützt ist. Um ein Umkippen des Anbaugeräts zu vermeiden, muss es zunächst entleert und auf eine ebene Oberfläche abgesenkt werden. Stellen Sie sicher, dass die Schaufel während der Lagerung entsprechend gestützt ist.
- Vor dem Starten der Verteilschaufel muss sichergestellt werden, dass sich keine Fremdkörper in der Schaufel befinden, die vom Anbaugerät ausgeworfen werden oder das Gerät beschädigen könnten.
- Stellen Sie sicher, die Schaufel nicht zu weit nach oben zu kippen, um zu verhindern, dass Material aus der Schaufel herausfällt.
- Prüfen Sie regelmäßig das Förderband. Lesen Sie die Anweisungen hinsichtlich Wartung und Service und verwenden Sie nur Originalersatzteile.
- Füllen Sie nur Materialien ein, die für die Verwendung mit der Verteilschaufel geeignet sind. Füllen Sie niemals harte oder komprimierte Materialien ein.
- Werden zu feine Materialien verwendet, könnte Staub aufgewirbelt werden. Die Schaufel wurde nicht zum Ausstreuen von Getreide oder Mehl konzipiert.



- Bedienen Sie die Steuerungen des Laders langsam und ruhig. Seien Sie vorsichtig, wenn Sie Lasten in große Höhen heben oder von dort herunterheben. Vermeiden Sie plötzliche Geschwindigkeits- oder Richtungsänderungen, um das Gleichgewicht des Lasters aufrechtzuerhalten, vor allem wenn Sie mit schweren Lasten arbeiten. Fahren Sie langsam und vorsichtig, insbesondere auf abfallendem Gelände oder rutschigen Oberflächen.
- Das Tragen schwerer Lasten kann den Schwerpunkt des Laders verschieben und zu dessen Umkippen führen. Transportieren Sie die Last stets so langsam und so nahe an der Maschine wie möglich, wobei der Teleskophubarm vollständig eingefahren ist, damit der Schwerpunkt unten bleibt und für ein hohes Maß an Stabilität gesorgt ist.
- Die Stabilität des Laders könnte sich ändern, wenn der Fahrer den Fahrersitz verlässt, was zu einem Umkippen der Maschine führen kann. Denken Sie stets daran, dass sich der Hubarm infolge eines Stabilitätsverlustes, eines mechanischen Defekts oder wenn eine andere Person den Lader steuert, unerwartet absenken kann, was eine Quetschgefahr darstellt. Das Anbaugerät oder der Lader wurde nicht konzipiert, um eine angehobene Last längere Zeit zu transportieren. Senken Sie das Anbaugerät ab, bevor Sie den Fahrersitz verlassen.
- Halten Sie das Ladergelenk aufrecht, wenn Sie mit schweren Lasten arbeiten. Bei einer Drehung des Gelenks könnte der Lader nach vorn kippen.
- Beachten Sie die höchstzulässige Last, die im Bedienerhandbuch des Laders angegeben ist. Seien Sie besonders vorsichtig, wenn die Anzeige des Lastensensors aktiviert ist.
- Vergewissern Sie sich, dass die Oberfläche die gesamte Last tragen kann. Beachten Sie auch die korrekte Einstellung des Reifendrucks.
- Vergewissern Sie sich, dass die Durchfahrtshöhe ausreichend ist. Das Fahren gegen ein oberes Hindernis könnte zum Umkippen des Laders führen. Halten Sie einen Sicherheitsabstand zu Stromkabeln, Lampen oder anderen elektrischen Systemen ein. Ein Fahren gegen stromführende Teile könnte zu einem Stromschlag führen.
- Vergewissern Sie sich bei Arbeiten in Innenräumen, dass eine ausreichende Belüftung vorhanden ist. Bedienen Sie den Lader nicht in engen Räumen, unabhängig vom Motor- oder Kraftstofftyp. Die Abgaskonzentration könnte gefährliche Werte erreichen.
- Verwenden Sie das Anbaugerät niemals, um Personen anzuheben oder zu transportieren oder als Hebebühne – auch nicht vorübergehend.
- Vergewissern Sie sich, nur Anbaugeräte zu verwenden, die sich in gutem Zustand befinden. Prüfen Sie das Anbaugerät regelmäßig und sorgfältig. Modifizieren Sie das Anbaugerät nicht auf eine Weise, die seine Sicherheit beeinträchtigen könnte. Es ist verboten, Löcher in das Anbaugerät zu bohren sowie Befestigungshaken oder andere Gegenstände am Anbaugerät anzuschweißen.
- Schalten Sie den Lader ab und bringen Sie das Anbaugerät in eine sichere Position, wie im sicheren Stoppverfahren dargestellt ist, bevor Sie Reinigungs-, Wartungs- oder Einstellungsarbeiten durchführen.
- Achten Sie auf die Umgebung sowie auf andere Personen und Maschinen in unmittelbarer Nähe. Achten Sie auf die Beschaffenheit des Bodens und andere Gefahren, wie etwa Äste und Bäume, die in den Fahrerbereich reichen könnten, loses Gestein oder rutschige Oberflächen.
- Vergewissern Sie sich, nur Anbaugeräte zu verwenden, die sich in gutem Zustand befinden. Modifizieren Sie das Anbaugerät nicht auf eine Weise, die seine Sicherheit beeinträchtigen könnte.



- Verwenden Sie das Anbaugerät nur zu seinem Verwendungszweck. Eine andere Verwendung könnte ein unnötiges Sicherheitsrisiko darstellen und das Gerät könnte beschädigt werden.
- Vergewissern Sie sich, dass der Lader mit allen erforderlichen Sicherheitskomponenten ausgestattet ist und dass sich diese in gutem Betriebszustand befinden. Es müssen Sitzgurte verwendet werden. Wenn im Arbeitsbereich mit bestimmten Gefahren zu rechnen ist, muss eine entsprechende Sicherheitsausrüstung verwendet werden.
- Lesen Sie auch die Sicherheitsanweisungen und die korrekte Bedienung des Laders im Bedienerhandbuch des Laders.

Vergessen Sie nicht, eine entsprechende Schutzausrüstung zu tragen:



- Der Lärmpegel am Fahrersitz kann über 85 dB(A) betragen. Tragen Sie einen Gehörschutz, während Sie mit dem Lader arbeiten.



- Tragen Sie Schutzhandschuhe.



- Tragen Sie Sicherheitsschuhe, während Sie mit dem Lader arbeiten.



- Tragen Sie beim Hantieren mit Hydraulikelementen eine Schutzbrille.



- Beim Hantieren mit manchen Materialien könnte Staub aufgewirbelt werden. Tragen Sie eine Atemschutzmaske, wenn Sie mit losen Materialien hantieren.



GEFAHR: Einzugsgefahr – Halten Sie das Anbaugerät stets an, bevor Sie sich ihm nähern. Wenn Sie sich in die Nähe eines laufenden Anbaugeräts begeben, besteht eine Einzugsgefahr durch sich bewegende oder drehende Teile des Anbaugeräts. Beachten Sie das sichere Stoppverfahren.



WARNUNG: Quetschgefahr - niemals zulassen, dass sich Personen unter einem angehobenen Anbaugerät oder Hubarm des Laders befinden. Beachten Sie, dass sich der Hubarm des Laders auch dann absenken oder umkippen kann, wenn der Motor abgeschaltet wurde (Quetschgefahr). Der Lader wurde nicht konzipiert, um eine angehobene Last längere Zeit zu transportieren. Senken Sie das Anbaugerät stets in eine sichere Position ab, bevor Sie den Fahrersitz verlassen.



WARNUNG: Gefahr durch ausgeworfene Gegenstände und Staub – Verwenden Sie den Silageverteiler nur für seinen Bestimmungszweck. Eine Verwendung der Schaufel zu anderen Zwecken als das Hantieren mit und das Verteilen von Viehfuttermaterialien kann zu einem gefährlichen Auswurf von Material, zur Entwicklung von Staub oder zur Beschädigung von Maschinenteilen führen. Verwenden Sie nur Materialien, die für gewöhnlich als Futtermaterialien verwendet werden. Konsultieren Sie im Bedarfsfall Ihren Händler.

Halten Sie das Anbaugerät sicher an, bevor Sie sich dem Anbaugerät nähern:



WARNUNG: Halten Sie das Anbaugerät stets gemäß dem sicheren Stoppverfahren an, bevor Sie den Fahrersitz verlassen. Das sichere Stoppverfahren vermeidet jedwede versehentliche Bewegung des Anbaugeräts. Beachten Sie, dass sich das Anbaugerät auch dann bewegen kann, wenn der Motor des Laders abgeschaltet ist. Sicheres Stoppverfahren:

- Senken Sie den Hubarm und das Anbaugerät auf den Boden ab.
- Schalten Sie den Motor des Laders ab und ziehen Sie die Feststellbremse.
- Lassen Sie den restlichen Druck aus dem Hydrauliksystem ab und stellen Sie alle Hydrauliksteuerhebel mehrmals in ihre Endpositionen.
- Vermeiden Sie ein Starten der Maschine, indem Sie den Zündschlüssel ziehen.

4. Technische Daten

Tabelle 2 - Silageverteiler - Technische Daten

Produktnummer	A21000
Max. Breite:	1258 mm
Volumen:	650 l
Gewicht:	240 kg
Empfohlene Speisung des Hydraulikflusses:	30-40 l/min
Maximale Eingangshydraulikenergie:	60 l/min, 22,5 MPa (225 bar)
Geeignete Avant-Lader:	Siehe Tabelle 1.

4.1 Sicherheitsetiketten und Hauptkomponenten des Anbaugeräts

Folgend werden alle Aufkleber und Markierungen aufgeführt, welche sichtbar auf der Maschine angebracht sein müssen. Die Warnung Aufkleber sind zu ersetzen, wenn sie unleserlich geworden sind oder sich vollständig abgelöst haben. Neue Aufkleber erhalten Sie von Ihrem Einzelhändler oder über die Kontaktadresse auf der Umschlagseite..



Die Warnung Aufkleber enthalten wichtige Sicherheitsinformationen und helfen, das Gefahrenrisiko der Maschine zu identifizieren und sich daran zu erinnern. Beschädigte oder fehlende Warnaufkleber sind durch neue zu ersetzen.



A46771



A46772



A46804

Avant Tecno Oy Ylötie 1 FIN-33470 YLÖJÄRVI	
TYPE	No.
	kg
	l/min
Max	l/min, MPa (bar)
2014	Made in EU www.avanttecno.com

Typenschild des Anbaugerätes

Tabelle 3 – Positionen von Warnhinweisen und Aufklebern

	Aufkleber	Warnhinweis
1	A46771	Missbrauchsgefahr – Lesen Sie vor der Verwendung die Anweisungen.
2	A46772	Quetschgefahr - Treten Sie niemals unter ein angehobenes Anbaugerät oder einen angehobenen Hubarm. Halten Sie sicheren Abstand.
3	A46804	Einzugsgefahr – Halten Sie sich von sich bewegenden Komponenten fern. Halten Sie die Maschine an, bevor Sie sich ihr nähern.
4	<AvantProduktnummer>	Typenschild des Anbaugerätes

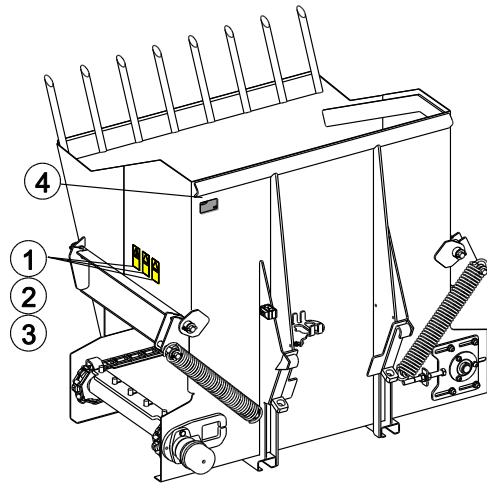
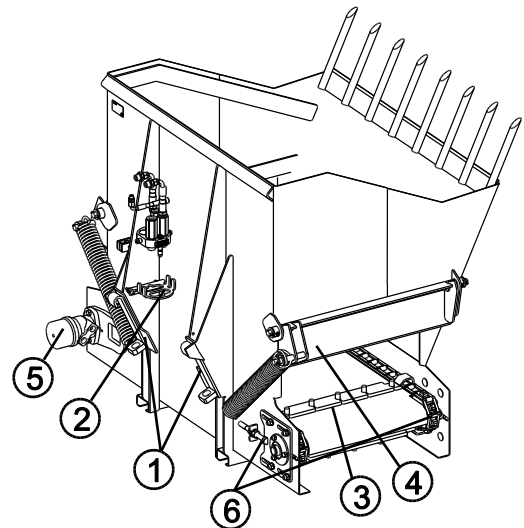


Tabelle 4 - Hauptkomponenten des Silageverteiler

1	Rahmen mit Avant-Schnellverbindungshalterungen
2	Mehrfachstecker und Halterung für Mehrfachstecker
3	Auswurförderband
4	Federbelastete Auswurföffnung (auf beiden Seiten der Maschine)
5	Hydraulikmotor des Auswurförderbandes
6	Einstellung der Förderbandspannung



5. Montage eines Anbaugerätes

Die Montage des Anbaugeräts am Lader geht einfach und schnell, muss aber sorgfältig ausgeführt werden. Das Anbaugerät wird an den Laderhubarm mittels Schnellkupplungsplatte am Hubarm und dem Kupplungsgegenstück am Anbaugerät montiert.

Wird das Anbaugerät nicht am Lader verriegelt, kann es sich vom Lader lösen und eine gefährliche Situation herbeiführen. Der Lader darf nicht gefahren werden und der Hubarm darf niemals angehoben werden, wenn das Anbaugerät nicht verriegelt worden ist. Um gefährliche Situationen zu vermeiden, immer folgend dargestellten Vorgehensweisen bei der Ankopplung befolgen. Bitte ebenfalls die Sicherheitsanweisungen in diesem Betriebshandbuch beachten.. Das Anbaugerät wird wie folgt am Lader montiert:

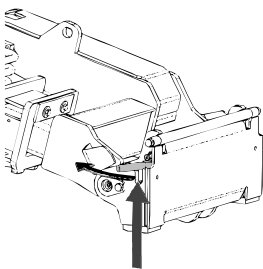


WARNUNG: Quetschgefahr – Stellen Sie sicher, dass sich ein unverriegeltes Anbaugerät nicht bewegen oder umfallen kann. Nicht in dem Bereich zwischen Anbaugerät und Lader aufhalten. Das Anbaugerät nur auf ebenem Untergrund anbauen..

Niemals ein Anbaugerät bewegen oder anheben, das nicht verriegelt worden ist.

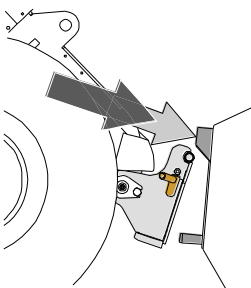
Avant-Schnellkupplungssystem:

Schritt 1:



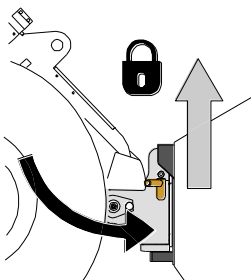
- Die Verriegelungsbolzen auf der Schnellkupplungsplatte anheben und rückwärts die Verriegelungsöffnung einfahren, sodass sie in der oberen Stellung verriegeln/einrasten.
- Wenn der Lader mit einem hydraulischen Verriegelungssystem für Anbaugeräte ausgestattet ist, zusätzliche Anweisungen über die Benutzung des Verriegelungssystems in den entsprechenden Handbüchern nachlesen.
- Darauf achten, dass die Hydraulikschläuche (und elektrische Kabelverbindungen, so vorhanden) beim Anbau nicht zwischen Anbaugerät und Kupplungsplatte geraten.

Schritt 2:



- Die Schnellkupplungsplatte hydraulisch in eine schräge Vorwärtsstellung bringen.
- Den Lader in das Anbaugerät fahren. Wenn ihr Lader mit einem Teleskophubarm ausgerüstet ist, können Sie diesen benutzen..
- Die oberen Verriegelungsbolzen der Schnellkupplungsplatte des Laders auf die Halterungen des Anbaugerätes so ausrichten, dass sie sich unterhalb der entsprechenden Halterungen befinden..

Schritt 3:

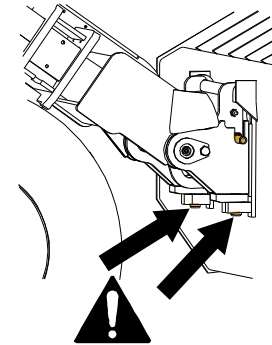


- Den Hubarm leicht anheben – den Steuerhebel für den Hubarm nach hinten ziehen, um das Anbaugerät vom Boden anzuheben.
- Den Steuerhebel für den Hubarm nach links drücken, um den unteren Teil der Schnellkupplungsplatte am Anbaugerät zu befestigen.
- Die Verriegelungsbolzen von Hand verriegeln oder die hydraulische Verriegelung schließen.
- **Prüfen Sie stets die Verriegelung der Verriegelungsbolzen.**



GEFAHR – Risiko herabfallender Gegenstände – Vermeiden Sie, dass das Anbaugerät hinunterfällt.

Ein Anbaugerät, das nicht vollständig mit dem Lader verriegelt ist, kann auf den Hubarm oder auf den Boden in Richtung des Fahrers, oder bei der Fahrt unter den Lader fallen, wodurch die Kontrolle über den Lader verloren geht. Niemals ein Anbaugerät bewegen oder anheben, das nicht verriegelt worden ist. Vor dem Bewegen oder Anheben des Anbaugerätes sicherstellen, dass sich die Verriegelungsbolzen in der unteren Position befinden und sicher in den Befestigungsvorrichtungen auf beiden Seiten des Anbaugerätes verriegelt sind.



WARNUNG: Quetschgefahr – Vermeiden Sie, dass das Anbaugerät umkippt.

Übermäßiges Kippen oder Anheben eines Anbaugeräts erhöht das Risiko, das Anbaugerät umzukippen. Niemals die Automatikverriegelung der Verriegelungsbolzen aktivieren, wenn das Anbaugerät mehr als einen Meter über dem Boden angehoben ist. Wenn die Verriegelungsbolzen beim Drehen nicht in Normalstellung zurückkehren, den Anbaugerät nicht mehr weiter drehen oder anheben. Das Anbaugerät auf dem Boden absetzen und die Verriegelung von Hand sichern.

5.1 Anschluss und Trennung von Hydraulikschläuchen

Bei Avant-Ladern sind die Hydraulikschläuche mit dem Mehrfachsteckersystem verbunden. Wenn Sie einen Avant-Lader der Serie 300-700 mit der herkömmlichen Schnellkupplung haben und auf das Mehrfachsteckersystem umsteigen möchten, Ihren Avant-Händler oder das Kundenzentrum kontaktieren, um Anleitungen oder Installationsdienstleistungen anzufordern.



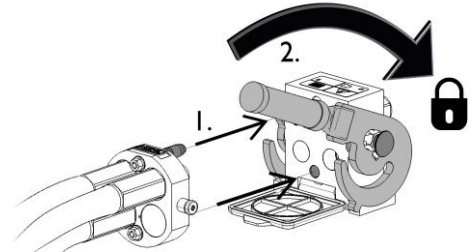
WARNUNG: Schließen Sie niemals Schnellkupplungen oder andere Hydraulikkomponenten an bzw. trennen Sie diese nicht, während sich der Steuerhebel der Zusatzhydraulik in der Raststellung befindet bzw. die Anlage unter Druck steht. Wenn Hydraulikkupplungen bei unter Druck stehender Anlage angeschlossen oder getrennt werden, Kann dies zu unbeabsichtigten Bewegungen des Anbaugerätes oder zum Ausstoß von Hochdruckflüssigkeiten und in weiterer Folge zu ernstesten Verletzungen oder Verbrennungen führen. Befolgen Sie die Anweisungen zu sicheren Stopp-Verfahren, bevor Sie Hydraulikelemente trennen.

HINWEIS

Halten Sie alle Anschlüsse und Armaturen so sauber wie möglich; verwenden Sie die Schutzabdeckungen sowohl auf dem Anbaugerät als auch dem Lader. Durch Schmutz, Eis etc. kann die Verwendung von Armaturen und Anschlüssen deutlich schwieriger gemacht werden. Lassen Sie Schläuche niemals am Boden hängen oder schleifen; platzieren Sie die Kupplungen in die Halterung am Anbaugerät.

Montage des Multikupplungssystems:

1. Richten Sie die Kupplungen der Multikupplung am Anbaugerät auf die entsprechenden Löcher im Multikupplungsanschluss des Laders aus. Das Multikupplungssystem lässt sich nicht anschließen, wenn die Kupplung am Anbaugerät umgedreht ist.
2. Schließen Sie den Multiverbinder an und verriegeln Sie diesen, indem Sie den Hebel in Richtung des Laders drehen.

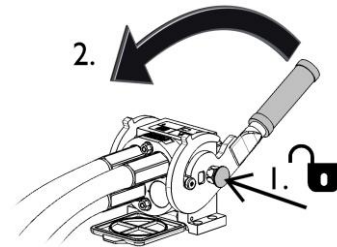


Der Hebel sollte sich leicht in die Verriegelungsposition bewegen lassen. Gleitet der Hebel nicht oder nur mit Druck in seine Position, überprüfen Sie Ausrichtung und Position der Anschlüsse und Verbinder und reinigen Sie sie ggf. Schalten Sie den Lader aus und lassen Sie den restlichen Hydraulikdruck ab.

Trennung des Multikupplungssystems:

Stellen Sie vor dem Trennen des Multikupplungssystems das Anbaugerät auf eine feste und ebene Oberfläche.

1. Schalten Sie die Zusatzhydraulik des Laders aus.
2. Drehen Sie den Hebel zum Trennen des Verbinders, während Sie gleichzeitig den Entriegelungsknopf betätigen.
3. Geben Sie nach Beendigung des Vorgangs den Multiverbinder auf seine Halterung auf dem Anbaugerät.


Herkömmliche Schnellkupplungen

(alternative Kupplungen für manche Ladermodelle):

Vor dem Verbinden oder Trennen der Standardschnellkupplungen muss der restliche Druck abgelassen werden wie unten angegeben. Der herkömmlichen Schnellkupplungen werden nicht verbunden, wenn das Hydrauliksystem unter Druck steht.



Um die Standardkupplungen zu verbinden oder zu trennen, bewegen Sie den Kragen zum Ende des Anschlussstücks mit Innengewinde. Die Schläuche sollten so angeschlossen werden, dass das mit einer farbigen Kappe versehene Anschlussstück mit dem entsprechenden Anschlussstück des Laders verbunden wird. Beachten Sie, dass die Schutzkappen auf dem Lader und dem Anbaugerät während des Betriebs aneinander befestigt werden können, um die Schmutzansammlung zu verringern. Beim Trennen der Standardschnellkupplungen könnte eine geringe Menge Öl von den Anschlüssen abtropfen. Tragen Sie Schutzhandschuhe und halten Sie ein Tuch bereit, um das Gerät sauber zu halten.

Trennen von Hydraulikschläuchen:

Vor dem Trennen der Anschlüsse das Anbaugerät auf eine sichere Position auf einer festen und ebenen Fläche absenken. Den Steuerhebel der Zusatzhydraulik in die neutrale Position stellen.

HINWEIS

Beim Trennen des Aufsatzes stets die Hydraulikkupplungen trennen, bevor die Schnellverbindungsplatte entsperrt wird, um eine Beschädigung des Schlauchs und das Verschütten von Öl zu vermeiden. Die Schutzkappen wieder auf die Anschlüsse aufsetzen, um zu vermeiden, dass Unreinheiten in das Hydrauliksystem gelangen.

Ablassen des restlichen Hydraulikdrucks:

Falls im Hydrauliksystem des Aufsatzes ein Restdruck vorhanden ist, besteht oftmals die Möglichkeit, die Hydraulikkupplungen zu trennen, doch es könnte schwierig sein, diese beim nächsten Mal wieder anzuschließen. Wenn die Anschlüsse nicht verbunden werden, muss der Restdruck durch Betätigung des Steuerhebels der Zusatzhydraulik des Aufsatzes abgelassen werden, wenn der Motor ausgeschaltet ist. Um sicherzustellen, dass sich kein Restdruck im Hydrauliksystem des Aufsatzes befindet, den Lademotor abstellen und den Steuerhebel der Zusatzhydraulik des Laders hin- und herbewegen, bevor die Kupplungen getrennt werden.

5.2 Einlagerung

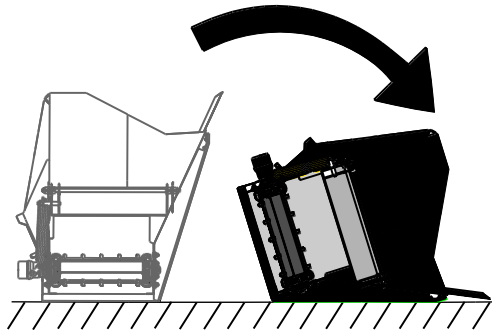
Entkoppeln Sie das Anbaugerät und stellen Sie es auf einer ebenen Fläche ab. Vermeiden Sie es jedoch, dass das Anbaugerät direkt auf dem Boden aufliegt. Stellen Sie ihn z. B. auf Holzblöcke oder eine Palette. Die beste Methode, das Anbaugerät zu lagern, ist ein Ort, der vor direkter Sonneneinstrahlung, Regen und extremen Temperaturen geschützt ist. Vergewissern Sie sich, dass das Anbaugerät während der Lagerung vor allen Bewegungen geschützt ist, und steigen Sie niemals auf das Anbaugerät.

Um die Stabilität der Schaufel während der Lagerung zu gewährleisten, verwenden Sie sie, wenn sie leer ist, oder entleeren Sie sie, bevor Sie sie vom Lader entfernen. Die Schaufel sollte so gelagert werden, dass ihre Längsseite auf der Bodenfläche aufliegt, wie in der untenstehenden Abbildung zu sehen ist.



GEFAHR:

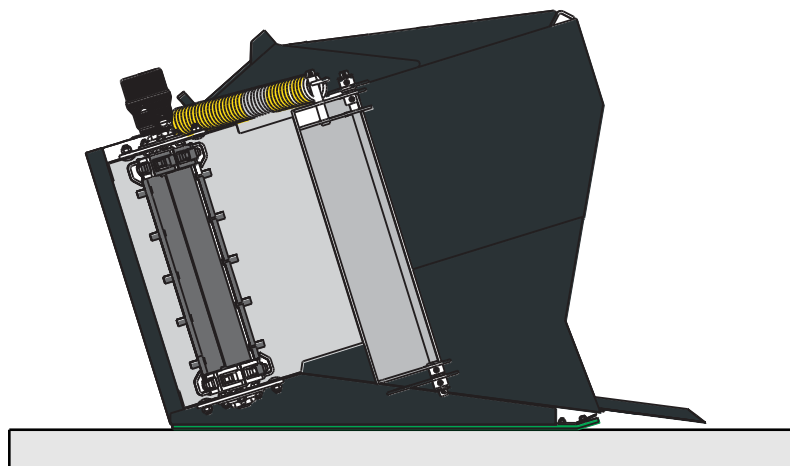
Quetschgefahr – Eine nicht gekoppelte Schaufel könnte umkippen. Stellen Sie die Stabilität nicht gekoppelter Anbaugeräte sicher. Halten Sie während des Koppelns einen Sicherheitsabstand ein. Stellen Sie die Stabilität sicher, indem Sie das Anbaugerät in einer stabilen Position fest auf den Boden abstellen, sodass seine Längsseite auf dem Boden aufliegt.



Korrekte Lagerposition:

Um die Stabilität der Schaufel sicherzustellen, lagern Sie sie stets in der Position, die in der nebenstehenden Abbildung zu sehen ist.

Leeren Sie zumindest das meiste Material aus der Schaufel, bevor Sie diese einlagern.



6. Verwendung der Schaufel

Machen Sie sich vor dem ersten Einsatz an einem geeigneten Ort mit der Steuerung von Lader und Anbaugerät vertraut. Falls Sie mit der Bedienung des Laders ungeübt sind, empfehlen wir, sich mit dessen Steuerung und Bedienung zuerst ohne Anbaugerät vertraut zu machen.



GEFAHR: Einzugsgefahr – Halten Sie das Anbaugerät stets an, bevor Sie den Fahrersitz verlassen. Nähern Sie sich dem Gerät nicht, wenn eine andere Person die Steuerungen des Laders bedient. Schalten Sie den Lademotor ab und lassen Sie den Restdruck ab, bevor Sie in die Schaufel oder die Auswurföffnung greifen. Das Anbaugerät könnte unerwartet starten, wenn eine Verriegelung entfernt wird, während das Hydrauliksystem unter Druck steht.



WARNUNG: Vermeiden Sie ein überschlagen der Maschine. Fahren Sie den Teleskophubarm nicht aus, wenn die Last nahe an der Tragfähigkeit des Laders liegt oder wenn sich der Hubarm des Laders in horizontaler Position befindet. Wenn die Lastanzeige des Laders (sofern montiert) dies anzeigt, muss die Last vorsichtig abgesenkt und der Teleskoparm eingefahren werden. Vermeiden Sie plötzliche Veränderungen der Geschwindigkeit oder Fahrtrichtung, wenn eine Last angehoben ist. Verwenden Sie im Bedarfsfall zusätzliche Gegengewichte.



WARNUNG: Quetschgefahr – Stellen Sie sicher, dass die Feststellbremse des Laders aktiviert ist, wenn Sie in der Nähe des Anbaugeräts arbeiten. Verwenden Sie im Bedarfsfall zusätzliche Blöcke. Senken Sie das Anbaugerät sicher auf den Boden ab, sofern dies möglich ist.



6.1 Prüfungen vor der Bedienung

- Stellen Sie sicher, dass die Verteilschaufel intakt ist und dass sich das Futterförderband frei bewegen kann. Entfernen Sie etwaige Fremdkörper, die das Verteilsystem der Schaufel beschädigen könnten.
- Fahren Sie auf unebenem Gelände vorsichtig und achten Sie auf die Auswirkungen schwerer Lasten auf der Vorderseite des Laders auf die Stabilität und Handhabung des Laders.
- Stellen Sie sicher, dass das Anbaugerät intakt ist, dass sich die sich drehenden Teile frei bewegen können und dass sich keine Schnur oder andere Fremdkörper um die sich drehenden Teile gewickelt hat.
- Vergewissern Sie sich, dass unbeteiligte Personen einen Sicherheitsabstand einhalten, wenn das Gerät in Betrieb ist. Verhindern Sie, dass jemand in den Gefahrenbereich des Hubarms gelangt oder direkt vor dem Lader steht. Vergewissern Sie sich auch, dass das Zurückfahren mit dem Lader sicher ist. Niemals davon ausgehen, dass Zuschauer dort bleiben, wo sie zuletzt gesehen wurden; ganz besonders Kinder werden von in Betrieb befindlichen Maschinen angezogen.
- Allgemeinen Zustand des Anbaugerätes und des Laders überprüfen, und Prüfung auf mögliche Leckagen des Hydrauliköls. Der Anbaugerät darf nicht benutzt werden, wenn ein Defekt im Hydrauliksystem des Laders oder des Anbaugerätes vorliegt. Bezug nehmen auf 7 für Wartungshinweise
- Arbeiten Sie nur dann mit dem Anbaugerät und der Steuerung des Laders, wenn Sie auf dem Fahrersitz sitzen. Vergewissern Sie sich, dass der Lader und das Anbaugerät auf sichere Weise und gemäß ihren Verwendungszwecken verwendet werden. Nicht zulassen, dass Kinder die Maschine in Betrieb nehmen oder bedienen.
- Lader oder Anbaugeräte niemals unter Einfluss von Alkohol, Drogen oder Medikamenten in Betrieb nehmen, welche die Urteilskraft beeinträchtigen oder Schläfrigkeit führen können, oder wenn eine medizinische Beeinträchtigung vorliegt, die Maschine ordnungsgemäß zu bedienen.
- Denken Sie an die korrekten Arbeitsmethoden und vermeiden Sie ein unnötiges Verlassen des Fahrersitzes.

6.2 Betrieb des Verteilers

Der Verteiler kann wie eine normale Schaufel über eine Halde befüllt werden. Wenn Sie eine Schaufel mit einer langen Basis verwenden, muss die korrekte Arbeitsmethode angewendet werden, um die beste Leistung des Geräts zu gewährleisten. Siehe Kapitel .



GEFAHR: Einzugsgefahr – Halten Sie das Anbaugerät stets an, bevor Sie sich ihm nähern. Wenn Sie sich in die Nähe eines laufenden Anbaugeräts begeben, besteht eine Einzugsgefahr durch sich bewegende oder drehende Teile des Anbaugeräts. Beachten Sie das sichere Stoppverfahren.



GEFAHR: Quetsch- oder Einzugsgefahr durch Kontakt mit sich bewegenden Teilen – Lassen Sie das Gerät niemals unbeaufsichtigt, während der Motor läuft. Beachten Sie das sichere Stoppverfahren.



WARNUNG: Kippgefahr – Vermeiden Sie eine Überlastung und halten Sie schwere Lasten eng an der Maschine. Legen Sie immer den Sitzgurt an. Es ist zu beachten, dass eine schwere Last oder ein großer Abstand zwischen Last und Lader und der Schwerpunkt der Ladung Auswirkungen auf das Gleichgewicht und die Bedienung des Laders haben. Die Verwendung zusätzlicher Gegengewichte wird bei Arbeiten mit diesem Anbaugerät empfohlen. Bei schweren Lasten muss der Teleskophubarm eingefahren bleiben, während der Lader bewegt wird.



VORSICHT: Bewegungen, wie etwa ein Anhalten, Drehen oder plötzliches Absenken des Auslegers, können zu einem Stabilitätsverlust führen. Fahren Sie stets langsam und bedienen Sie die Steuerungen des Laders äußerst vorsichtig, insbesondere wenn Sie mit schweren Lasten arbeiten.

HINWEIS

Den Aufsatz nur bedienen, wenn sich der Hydraulikfluss im empfohlenen Bereich befindet. Niemals die höchstzulässige Eingangshydraulikenergie überschreiten.

Der Verteiler wird geöffnet, indem der Steuerhebel der Zusatzhydraulik des Laders bewegt oder die Tasten des elektrischen Joysticks, sofern vorhanden, gedrückt werden.

Halten Sie die Schaufel in annähernd aufrechter Position, eng am Lader (eingezogener Teleskophubarm) und eng am Boden, während Sie fahren.

Prüfung der Funktionstüchtigkeit des Verteilers:

<ul style="list-style-type: none"> ■ Wenn Sie den Steuerhebel der Zusatzhydraulik in Richtung seiner Verriegelungsposition bewegen, wird die Verteilschaufel gestartet und die Schaufel verteilt das Material nach <i>rechts</i>. ■ Um die Schaufel anzuhalten, stellen Sie den Steuerhebel der Zusatzhydraulik in seine neutrale (mittlere) Position (oder lösen Sie die Tasten auf dem elektrischen Joystick). 	
<ul style="list-style-type: none"> ■ Wenn Sie die Zusatzhydraulik in die andere Richtung bewegen, wird das Material nach links verteilt. 	

Prüfen Sie den korrekten Betrieb und die Auswurfseiten, wenn Sie die Schaufel zum ersten Mal verwenden.

Im Bedarfsfall kann die Seite, an die die Schaufel verteilt, wenn der Steuerhebel der Zusatzhydraulik in Richtung Verriegelungsposition bewegt wird, geändert werden, indem die Druckschläuche des Mehrfachsteckers anders angeschlossen werden. AVANT Service kontaktieren

6.2.1 Einsatz auf abschüssigen Gelände

Besondere Vorsicht ist geboten, wenn die Maschine auf abschüssigen Gelände oder an Hängen eingesetzt wird. Vorsichtig fahren, besonders auf abschüssigen, unebenen und rutschigen Bodenverhältnissen. Abrupte Änderung der Fahrrichtung und der Fahrgeschwindigkeit vermeiden. Die Bedienelemente des Laders mit vorsichtigen und gleichmäßigen Bewegungen benutzen. Auf Gräben, Löcher im Boden und andere Hindernisse achten, weil das Auftreffen auf ein Hindernis zur Folge haben kann, dass der Lader umkippt.

Die maximale Kapazität kann auf abschüssigen Gelände nicht erreicht werden. Auf horizontal abschüssigem Gelände darf die Last nicht hoch angehoben werden. Die Gelenkverbindung des Laderfahrgestells muss gerade stehen, wenn schwere Lasten angehoben werden; das Schwenken der Last während des Hubvorgangs beeinflusst die Stabilität des Laders und kann dazu führen, dass er umkippt.

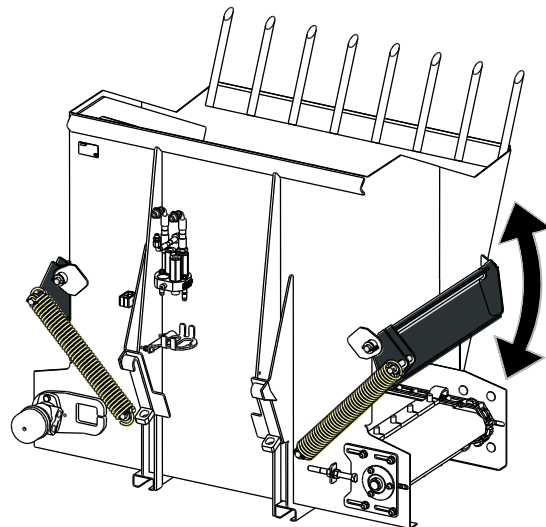
6.2.2 Betrieb mit dem Kipp-Adapter

Das Anbaugerät wurde nicht für die Verwendung mit dem Kippadapter konzipiert, der zwischen dem Anbaugerät und der Schnellkupplungsplatte des Laders montiert ist. Das Anbaugerät muss direkt mit der Schnellkupplungsplatte des Laders gekoppelt werden.

6.3 Einstellung der Verteilrate

Die Geschwindigkeit des Förderbandes und die Materialverteilrate werden über die Drehzahl des Ladermotors eingestellt.

Wenn die Silage aus der Schaufel gedrückt wird, verhindert die federbelastete Klappe, dass zu viel der Silage auf einmal ausgeworfen wird. Die Klappe gleicht auch die Menge des verteilten Futters aus.



6.4 Befüllen der Schaufel

Die Schaufel kann wie eine normale Schaufel von einem Silagenmischer / einer Futtermaschine, einem Silo oder einer Halde aus befüllt werden. Halten Sie die Schaufel auf dem Boden oder knapp darüber und eng am Lader, wenn Sie die Befüllung über Geräte Dritter durchführen.

Ein ordnungsgemäßes Arbeitsverfahren ist wichtig, wenn Schüttgut vom Lader von einem Schüttguthaufen entnommen wird. Vor allem wenn Sie eine Schaufel mit einer langen Basis verwenden, muss die korrekte Arbeitsmethode angewendet werden, um die beste Leistung des Geräts zu gewährleisten. Hohe Motorendrehzahl einsetzen genau nach Betriebsanleitung für den Lader.

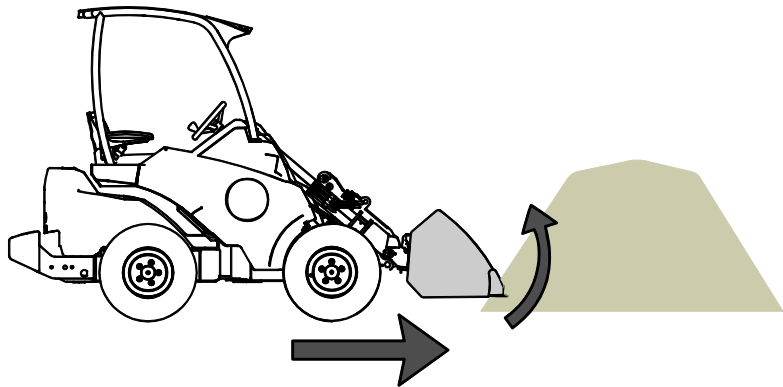
Die Befüllung einer Schaufel durch Hineindrücken in einen Haufen mit schwerem Schüttgut und dann versuchen die Schaufel anzuheben oder zu kippen ist nicht mit jedem Ladertyp möglich. Die Befüllung ist am effektivsten, wenn nur die Vorderkante der Schaufel in den Haufen gestoßen wird und dann durch gleichzeitiges Fahren und Kippen der Schaufel das Schüttgut in die Schaufel befördert wird.

Das Anheben der Silage von einer Halde muss möglicherweise in mehreren kleineren Schritten durchgeführt werden. Verwenden Sie die Zinken auf der Vorderseite der Schaufel, um kleinere Teile von einer Halde zu bewegen. Fahren Sie nicht mit Tempo in eine Halde und wenden Sie die richtige Technik anstelle von zu viel Kraft an.

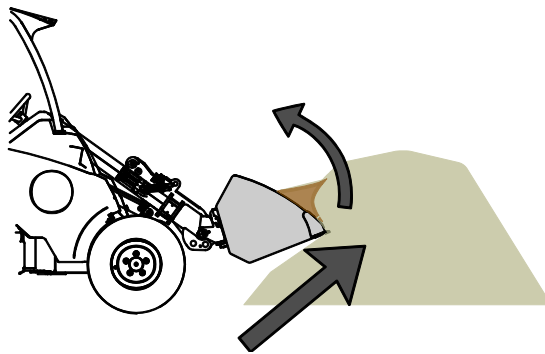
HINWEIS

Bedienen Sie den Verteiler nicht, während die Schaufel beladen wird. Die Schaufel und das Verteilsystem könnten beschädigt werden.

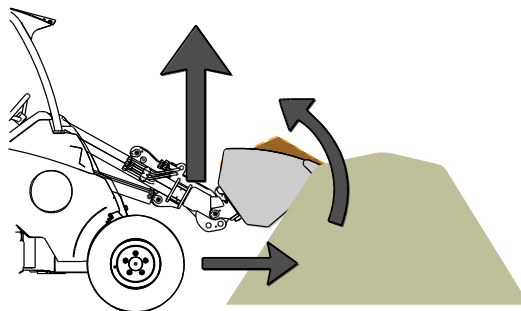
- 1
 - Langsam fahren bei mittlerer bis hoher Motorendrehzahl.
 - Sobald die Vorderkante der Schaufel im Schüttguthaufen ist, damit beginnen, die Schaufel anzukippen.



- 2
 - Durch gleichzeitiges Vorwärtsfahren, Ankippen und Anheben der Schaufel die Schaufel befüllen.



- 3
 - Wenn die Schaufel nahezu voll ist, die Schaufel mit dem Hubarm anheben.
 - Dabei weiterhin langsam vorwärts fahren.



7. Wartung und Service

Das Anbaugerät wurde konzipiert, um so wartungsfrei wie möglich zu sein. Die kontinuierlichen Wartungsarbeiten beinhalten eine regelmäßige Reinigung und Schmierung sowie die Überwachung des Zustandes des Anbaugeräts. Aufgrund der Quetschgefahr durch sich absenkende Maschinenteile müssen alle Wartungsarbeiten durchgeführt werden, wenn sich die sich bewegenden Teile vollständig abgesenkt haben und das Anbaugerät flach auf dem Boden steht.



GEFAHR: Quetschgefahr – Halten Sie sich niemals unter einem angehobenen Anbaugerät auf. Vergewissern Sie sich, dass das Anbaugerät während Wartungsarbeiten ausreichend gesichert ist. Halten Sie sich niemals unter einem angehobenen Anbaugerät auf. Der Hubarm des Laders könnte sich während Wartungsarbeiten unerwartet absenken, was zu schweren Verletzungen durch Quetschungen und Stöße führen könnte, auch wenn der Lademotor nicht läuft. Alle Wartungs- und Servicearbeiten müssen durchgeführt werden, wenn das Anbaugerät auf eine sichere Position abgesenkt wurde.

7.1 Inspection of hydraulic components

Check the condition of the hydraulic hoses and components when the engine has been turned off and the pressure has been relieved. Do not use the equipment, if you have discovered a leak in the hydraulic system of the attachment or the loader. Leaking hydraulic fluid may penetrate skin and cause serious injuries. Seek medical attention immediately in case hydraulic fluid penetrates the skin. Wash any part of body that has been in contact with hydraulic oil carefully with water and soap. Hydraulic fluid is also harmful to the environment and any leak to the environment must be prevented. Repair all leaks immediately after detecting them; a small leak can quickly grow into a big one. Operate the attachment only with type of hydraulic oil that is accepted for use in Avant loaders.



DANGER: Risk of high pressure fluid injection through skin - Release pressure before maintenance. Never handle hydraulic components when the hydraulic system is pressurised, since a fitting may break or become loose and the released oil may cause serious injuries. Do not use the equipment, if you have discovered a fault in the hydraulic system.



Check hoses visually for cracks or abrasions. If there are signs of leaks, to check a component, hold up a piece of cardboard in the area where a leak is suspected. Do not use hands to search for leaks. Monitor the wearing of the hoses and stop the use, if the surface layer of any hose has worn off. Check the routing of the hoses; adjust the hose clamps to avoid abrasion to the hoses. The hoses have limited service life. Depending on operating conditions all hoses must be inspected thoroughly no later than after 3 to 5 years of use, and if required, they must be replaced with new ones.

Finding any fault means that the hydraulic hose or component must be replaced and the equipment must not be used until it is repaired. Spare parts are available from your nearest AVANT retailer or authorised service point. Leave the repair work to professional service technicians, if you don't have adequate knowledge and experience about hydraulic assemblies and how to perform the repairing safely.

7.2 Wartung, Instandhaltung und Service

Leeren Sie die Schaufel nach dem Arbeitseinsatz. Lassen Sie kein Wasser in der Schaufel stehen. Zur Reinigung können Sie einen Hochdruckreiniger und ein mildes Reinigungsmittel verwenden. Verwenden Sie keine Lösungsmittel und vermeiden Sie das direkte Ansprühen der Aufkleber. Vor längerer Lagerung bessern Sie eventuelle Farbschäden aus, um Rostschäden zu vermeiden. Lagern Sie die Schaufel nicht direkt auf dem Boden, verwenden Sie beispielsweise Holzblöcke oder eine Palette.

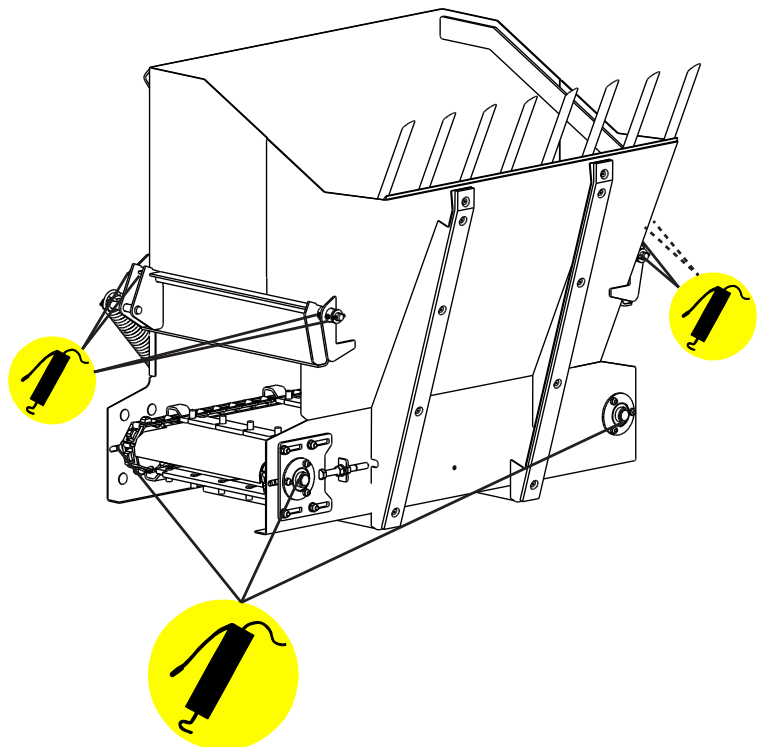
7.3 Schmierung

Auf der Maschine gibt es insgesamt sieben Schmierstellen. Drei befinden sich auf den Lagern des Riemens und vier an den Auswurfklappen.

Die korrekten Schmierintervalle hängen von der Nutzung und den Betriebsbedingungen ab. Das Schmiermittel muss mindestens alle zehn Betriebsstunden auf die Lager aufgetragen werden. Es muss eine ausreichende Schmierung sichergestellt werden und wenn die Lager verschmutzt sind, muss Schmiermittel hinzugefügt werden. Durch das hinzugefügte Schmiermittel wird Schmutz ausgestoßen.

Die Auswurfklappen sollten etwa zwei Mal pro Jahr bzw. in Abhängigkeit der Nutzung verwendet werden.

Reinigen Sie das Ende des Nippels, bevor Sie Schmierarbeiten durchführen, und tragen Sie nur eine geringe Menge Fett auf einmal auf. Alle Schmiernippel sind herkömmliche R1/8"-Nippel. Tauschen Sie beschädigte Nippel aus.



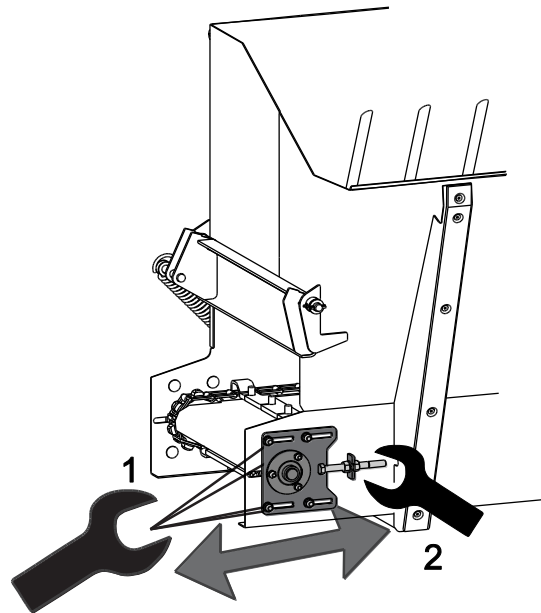
7.4 Einstellung des Förderbandes

Wenn das Förderband zu locker ist oder Lärm abgibt und klappert, muss die Spannung des Förderbandes geprüft werden.

Spannen Sie das Förderband, indem Sie zunächst die vier Halterungsschrauben des Lagers lösen und dann mit der Einstellungsschraube einstellen. Das Förderband darf nicht unter Kraftanwendung gespannt werden. Um einen reibungslosen Betrieb zu gewährleisten, muss ein gewisser Spielraum gelassen werden. Eine übermäßige Spannung führt zu einem raschen Verschleiß des Förderbandes und dessen Riemenscheiben.

Stellen Sie sicher, dass beide Seiten dieselben Einstellungen aufweisen. Eine inkorrekte Ausrichtung des Förderbandes kann zu einer Beschädigung oder einem raschen Verschleiß des Riemens führen.

Ziehen Sie die Lager fest, bevor Sie den Verteiler in Betrieb nehmen. Prüfen Sie nach dem Festziehen die Spannung, um die korrekte Ausrichtung und den korrekten Betrieb zu gewährleisten.



8. Garantiebedingungen

AVANT TECNO OY gewährt für die Anbaugeräte ein Jahr (12 Monate) Garantie ab Kaufdatum. Alle Reparaturen und Umbauten während der Garantiezeit bedürfen der Genehmigung durch AVANT TECNO. Während der Garantiezeit garantiert AVANT TECNO den Austausch defekter Teile oder die Reparatur des Anbaugerätes. Hierfür gelten folgende Regeln:

- Das Produkt wird nach den Vorgaben des Herstellers gepflegt und gewartet.
- Die Schäden resultieren nicht aus unzulässigen und/oder dem Anbaugerät nicht zugeordneten Einsätzen.
- AVANT TECNO haftet nicht für durch das Anbaugerät verursachte Folgeschäden und daraus abgeleitete materielle Verluste oder für Reise- und/oder Frachtkosten infolge von Reparaturen.
- Zur Wartung und Reparatur dürfen nur Original-Ersatzteile verwendet werden.
- Jeder durch den Einsatz von falschen Schmier-, Kühl- und Kraftstoffen herbeigeführte Schaden ist von der Gewährleistung ausgeschlossen.
- Gewöhnliche Wartungsarbeiten, wie z. B. Reifen-, Lager- oder Bürstenwechsel, Wechsel von Löffelzähnen oder Bolzen etc. inkl. deren Wartungs- und Verschleißteile sind von der Gewährleistung ausgeschlossen.
- Im Falle eines Schadens, der auf Material oder Montagefehler zurückzuführen ist, sind die Altteile nach Absprache kostenfrei zur Begutachtung an AVANT TECNO zu senden. Die Reparatur darf nur durch eine autorisierte Fachwerkstatt in Absprache mit AVANT TECNO durchgeführt werden.

EY-vaatimustenmukaisuusvakuutus
 EG-försäkran om överensstämmelse
 EU samsvarserklæring
 EF-overensstemmelseserklæring
 EC Declaration of Conformity
 EG-Konformitätserklärung
 Déclaration de conformité CE



Valmistaja / Tillverkare / Produsent / Producent / Manufacturer / Hersteller AVANT TECNO OY
 Fabricant:

Osoite / Adress / Adresse / Address / Adresse:

Ylötie 1
 33470 YLÖJÄRVI, FINLAND

Vakuutamme täten, että alla mainitut tuotteet täyttävät konedirektiivin turvallisuus- ja terveysvaatimukset (direktiivi 2006/42/EY muutoksineen). Seuraavia yhdenmukaistettuja standardeja on sovellettu /

Vi försäkrar härmed att nedan beskrivna produkter överensstämmer med hälso- och säkerhetskrav i EG-maskindirektiv (EG-direktiv 2006/42/EG som ändrat). Följande harmoniserade standarder har tillämpats /

Vi erklærer herved at produktet som er oppgitt under er i samsvar med forskriftene i Maskindirektivet (direktiv 2006/42/EC med endringer). Følgende harmoniserte standarder har blitt anvendt /

Vi erklærer herved, at nedenstående produkter er i overensstemmelse med bestemmelserne i maskindirektivet (direktiv 2006/42/EF indeholdende ændringer). Følgende harmoniserede standarder er anvendt /

We hereby declare that the products listed below are in conformity with the provisions of the Machinery Directive (directive 2006/42/EC as amended). The following harmonized standards have been applied /

Wir erklären hiermit, dass die nachstehend aufgeführte Maschine konform ist mit den Bestimmungen der EG-Maschinenrichtlinie (EG-Richtlinie 2006/42/EG mit Änderungen). Die folgende harmonisierte Normen wurden angewandt:

Nous déclarons par la présente que les produits mentionnés ci-dessous sont conformes aux exigences en matière de sécurité et de santé de la directive relative aux machines (directive 2006/42/CE, avec ses modifications) Les normes harmonisées suivantes ont été appliquées

SFS-EN ISO 12100, SFS-EN ISO 4413

Mallit / Modeller / Modeller / Modeller / Models / Modellen:

Avant	
Hydraulitoiminen kauha; Avant-kuormaajan työlaite	A21000
Hydraulisk skopa; arbetsredskap för Avant lastare	
Hydraulisk skuff; redskap for Avant minilastere	
Hydraulisk skovl; redskab til Avant Minilæssere	
Hydraulic bucket; attachment for Avant loaders	
Hydraulische Schaufel; Anbaugerät für Avant Radlader	
Godet à commande hydraulique destinée à être utilisée avec les chargeuses Avant	



26.10.2016 Ylöjärvi, Finland

Risto Käkelä,
 Toimitusjohtaja / Verkställande direktör / Administrerende direktør /
 Managing Director / Geschäftsführer / Directeur général



AVANT®

AVANT verfolgt eine Politik der kontinuierlichen Weiterentwicklung und behält sich das Recht vor, ohne Vorankündigung Änderungen an den technischen Spezifikationen vorzunehmen. © 2016 Avant Tecno Oy. Alle Rechte vorbehalten.